

## Макрос Подъем для мотора с коническим ротором

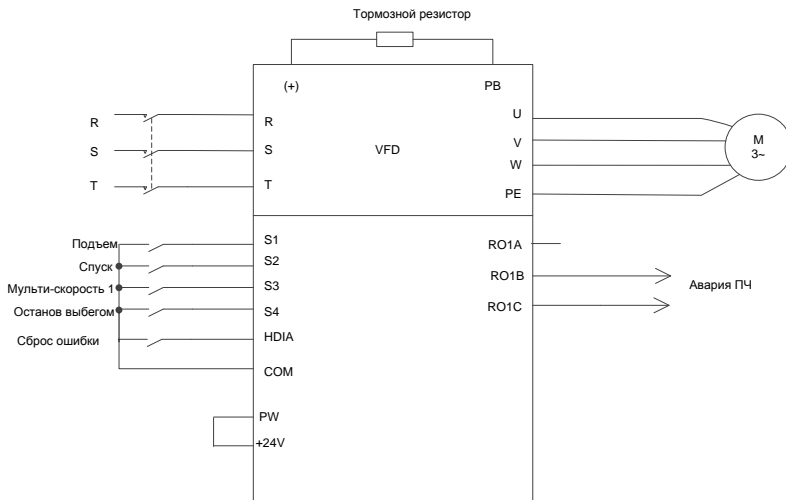


Рисунок 1 Подключение для мотора с коническим ротором

### Процедура ввода в эксплуатацию

1. Проверьте проводку и убедитесь, что она исправна.
2. Установите P00.18=1, чтобы восстановить настройки по умолчанию.
3. Установите параметры двигателя в группе параметров P02.
4. Установите P90.00=5, чтобы выбрать прикладной макрос конического двигателя.
5. Выполните пробный запуск на низкой скорости.

### Макро параметры (P90.00=5)

Параметр	Наименование	Настройка	Примечание
P00.01	Источник команд управления	1	Клеммы
P00.06	Задание частоты источник А	6	Мульти-скорость
P00.11	Время разгона 1	3.0	Сек.
P00.12	Время торможения1	2.0	Сек.

Параметр	Наименование	Настройка	Примечание
			Сек.
P01.01	Стартовая частота	2.00	Гц
P05.00	Тип входа HDIA	0x01	HDIA дискретный вход
P05.03	Функция входа S3	16	Мульти-скорость 1
P05.04	Функция входа S4	6	Останов выбегом
P05.05	Функция входа HDIA	7	Сброс Аварии
P06.03	Функция реле RO1	5	Сигнализация Аварии
P10.02	Мульти-скорость 0	50.0	% относительно макс. выходной частоты P00.03
P10.04	Мульти-скорость 1	100.0	% относительно макс. выходной частоты P00.03
P91.00	Функции для мотора с коническим ротором	1	Включение функции конического мотора

**ВНИМАНИЕ**

Если вы хотите только проверить, правильно ли работает ЧРП, установите P90.00=0(общий режим).

- Если сигналы клемм ПЧ, команды движения вверх/вниз не соответствуют направлению подъема/опускания груза, поменяйте последовательность любых двух фаз на выходных клеммах ПЧ U, V и W, но не изменяйте значение в параметре P00.13.

